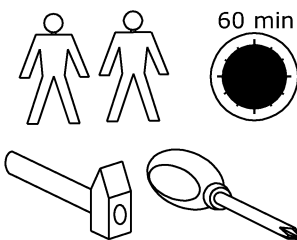


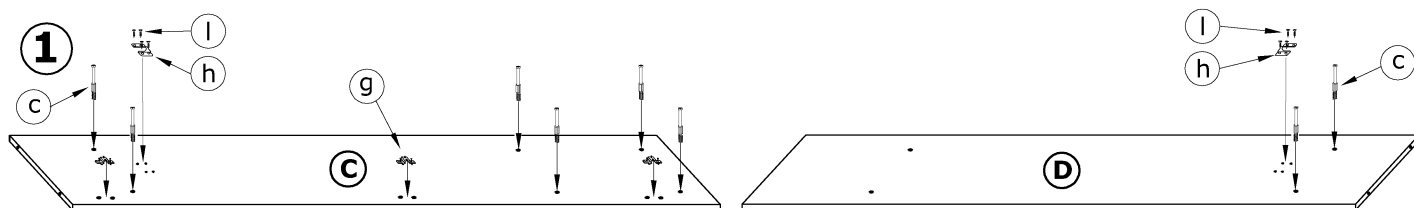
x 8 		x 2 		x 12 	
x 2 		x 16 		x 6 	
x 6 	x 2 	x 1 (375 mm) 		x 2 	
x 12 	x 20 (3,5x16) 	x 4 	x 60 	x 1 	x 1



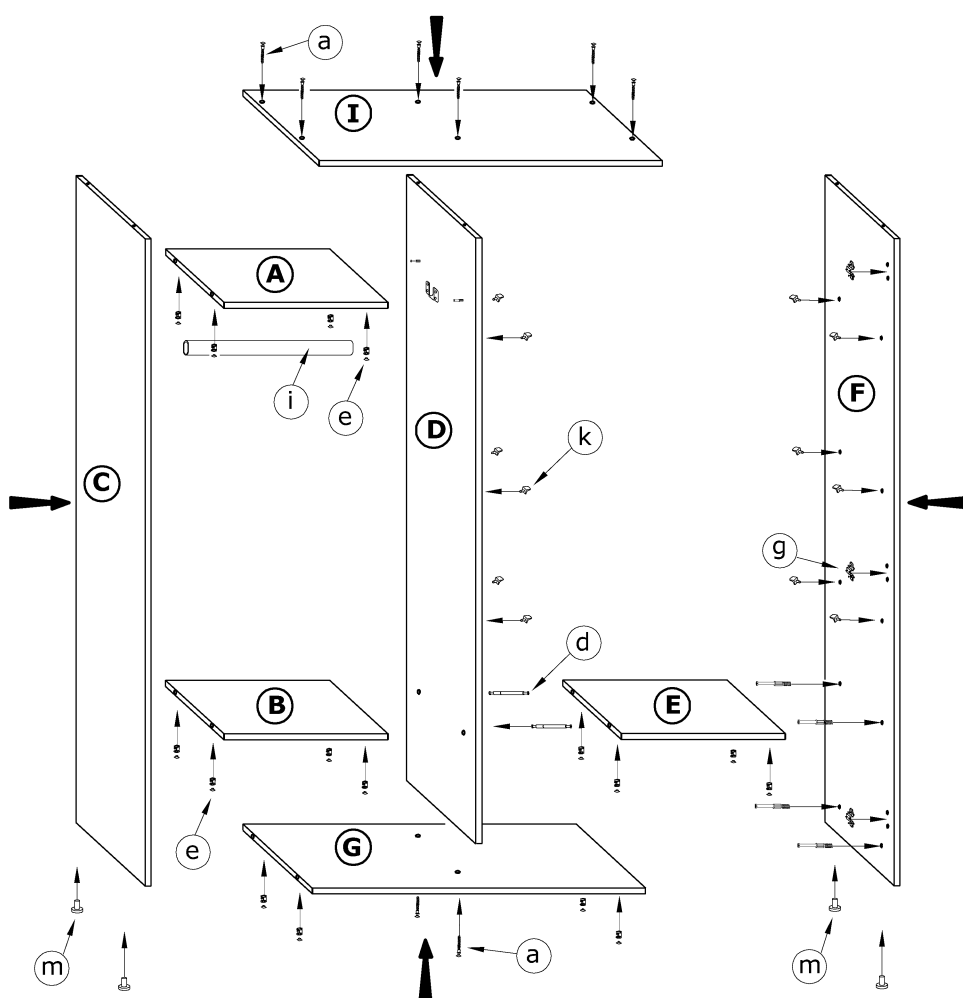
1 - FAZY MONTAŻU

A - OZNACZENIE ELEMENTÓW

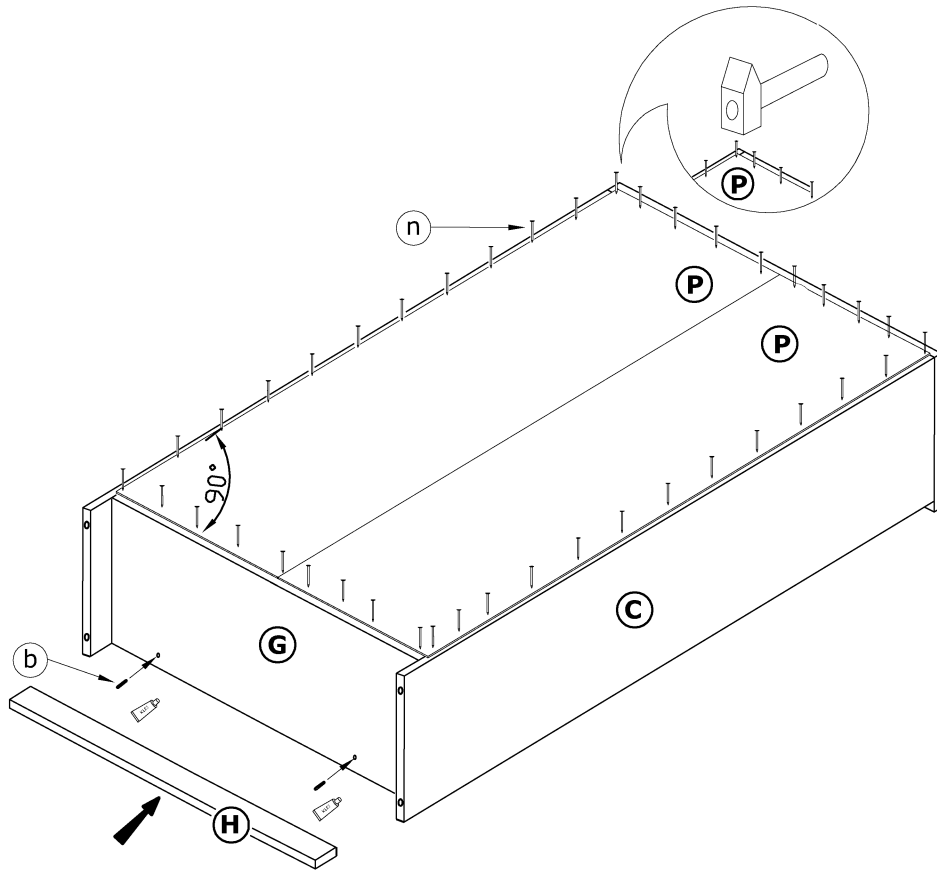
a - OZNACZENIE AKCESORIÓW



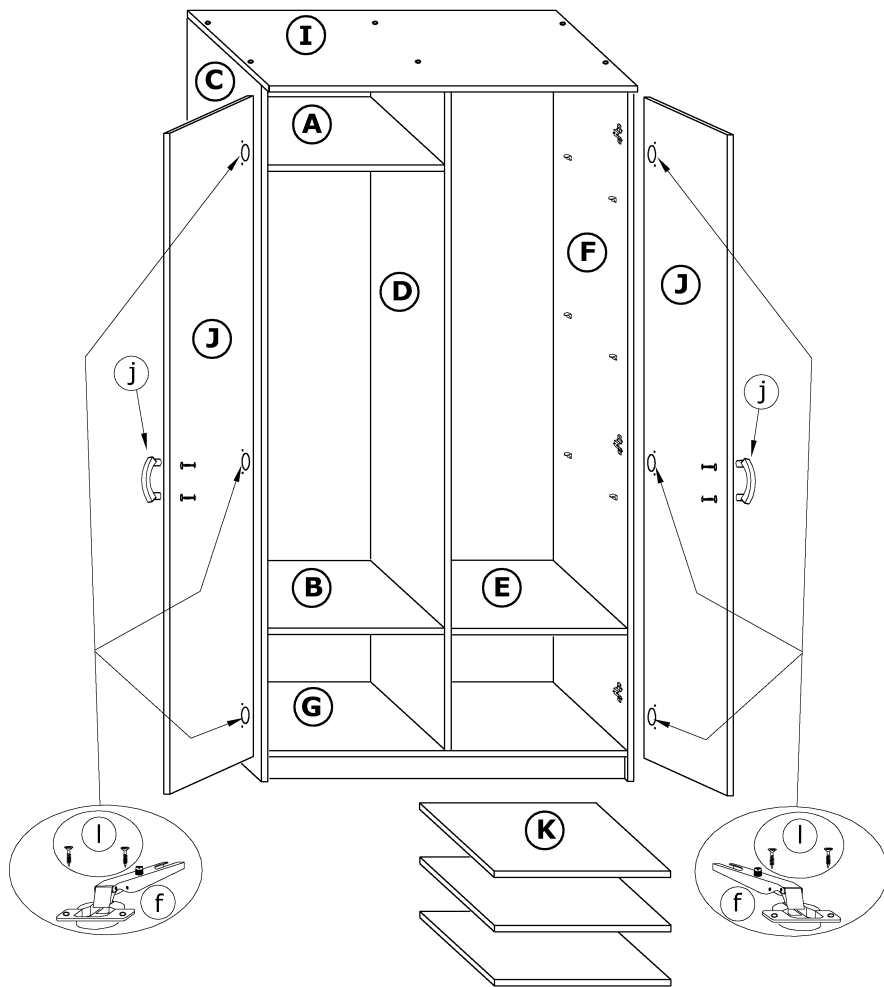
2



3



4



5

